

Waga zliczająca sztuki o wysokiej rozdzielczości Typ: KPZ 2-04-3 lub KPZ 2-04E-3

1 / 600.000 wewnętrzne działki
1 / 30.000 zewnętrzne działki
Wartości graniczne liczby sztuk
Wartości graniczne ciężaru
Pamięć ciężaru sztuk
Funkcja dodawania

Kod kreskowy (opcja)
RS 232 (opcja)



Waga precyzyjna zliczająca sztuki o wysokiej rozdzielczości

KPZ 2-04-3 lub KPZ 2-04E-3

Wysokiej jakości waga precyzyjna zliczająca sztuki o dużej rozdzielczości może być stosowana wszędzie tam, gdzie jest wymagana legalizacja. Dzięki wysokiej zewnętrznej rozdzielczości i 20-krotnie wyższej wewnętrznej rozdzielczości można bez problemu zliczać duże ilości najmniejszych części. Wyniki są stabilne, a powtarzalność - dokładna. Wyświetlanie wskazań na 3 panelach sterujących LCD pozwala obsługującemu objąć jednym rzutem oka wszystkie najważniejsze dane. Ponadto odporna konstrukcja, dodatkowe zabezpieczenie przed wilgocią i przyjazna dla obsługi klawiatura, zabezpieczona wodoodporną folią powodują, że waga do zliczania liczby sztuk staje się niezbędna w codziennej pracy. Wbudowany akumulator do ponownego ładowania.

Właściwości standardowe: Podziałka na wyświetlaczu 1/30.000 lub 1/15.000 przy wewnętrznej działce 1/600.000 lub 1/300.000. Automatyczne oraz ręczne ustawianie zera. 100% zakresu tary. Zliczanie sztuk. Wartość tary i ciężar sztuk można zważyć lub wprowadzić za pomocą klawiatury. Waga posiada ponad 10 (dowolnie programowalnych) pamięci dla ciężaru sztuk. 3 wyświetlacze LCD z podświetleniem tła, które wskazują ciężar, liczbę sztuk i ciężar sztuk. Ciężar i liczbę sztuk (wyniki liczenia) można dodać w pamięci. Kontrola ilości i kontrola ciężaru / wartości graniczne (tzn. sygnał tonowy przy przekroczeniu wybranej liczby sztuk lub dowolnie wybranego ciężaru). Zasilanie sieciowe i akumulatorowe. Kontrola stanu naładowania, symbole ładowania akumulatora. Szalka wykonana ze stali nierdzewnej, zdejmowana do czyszczenia.

Ciężar zliczany:

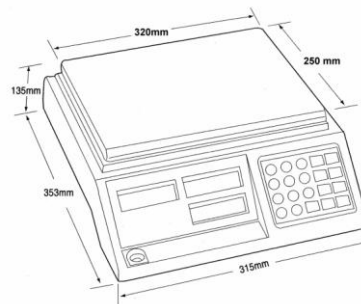
Najmniejszy ciężar sztuki: 1/5 działki. Waga zlicza, również mniejsze części, jednak wtedy może dojść do większych odchyień.

Opcje:

Aktywacja wysokiej rozdzielczości panelu sterującego w wagach 3000d. poprzez naciśnięcie przycisku HR na 3 sekundy, wartość ciężaru przełączy się (na 5 sekund) na rozdzielczość 15000d.

Dowolnie konfigurowane złącze szeregowe (RS 232) za pomocą którego można przesyłać dane ważenia oraz datę, godzinę, dwa dowolnie wybrane 15-pozycyjne numery (np. numer artykułu, numer obsługującego itp.) liczbę sztuk, ciężar sztuk, ciężar brutto, netto, tara, wydruk sumowania z całkowitą liczbą sztuk i całkowity numer wydruku.

Do złącza można podłączyć zarówno drukarkę na papier z roli KPZ jak również drukarkę do etykiet KPZ. Projektowanie wydruku na życzenie klienta, także z logo itd. Wyżej wymienione dane mogą być wydrukowane w postaci wartości liczbowej lub jako kod kreskowy.



Typ	Nośność	Podziałka	Wielkość szalki mm	Do legalizacji
2-04-3/6	6kg	0,2 g	320 x 250 mm	Nie
2-04-3/30	30kg	1,0 g	320 x 250 mm	Nie
2-04-3/15k	15kg	1,0 g	320 x 250 mm	Nie
2-04-3/30k	30kg	2,0 g	320 x 250 mm	Nie
2-04E-3/15	15kg	5,0 g	320 x 250 mm	Tak
2-04E-3/30	30kg	10,0 g	320 x 250 mm	Tak